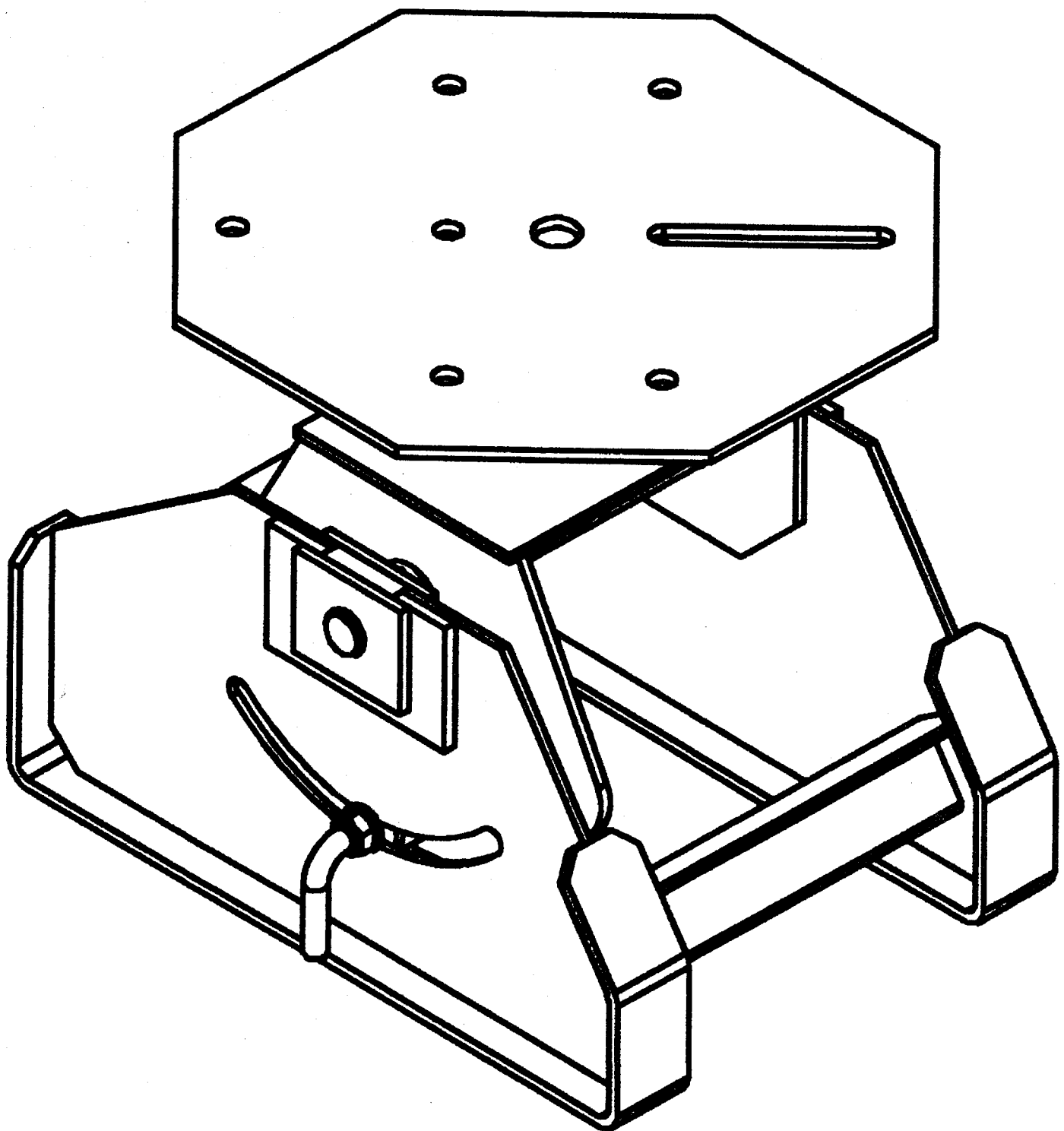
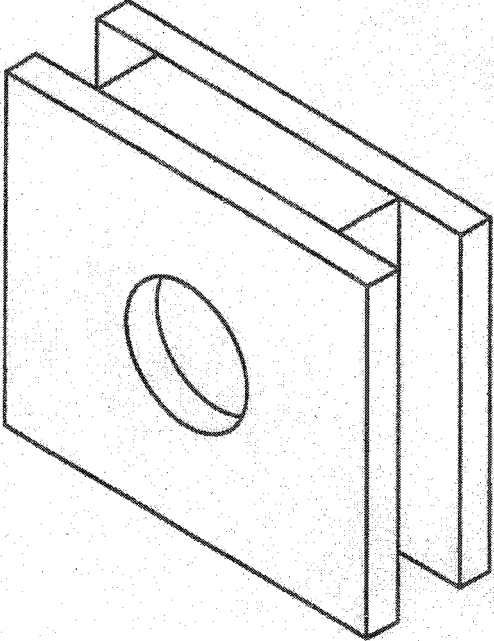


Praktijk

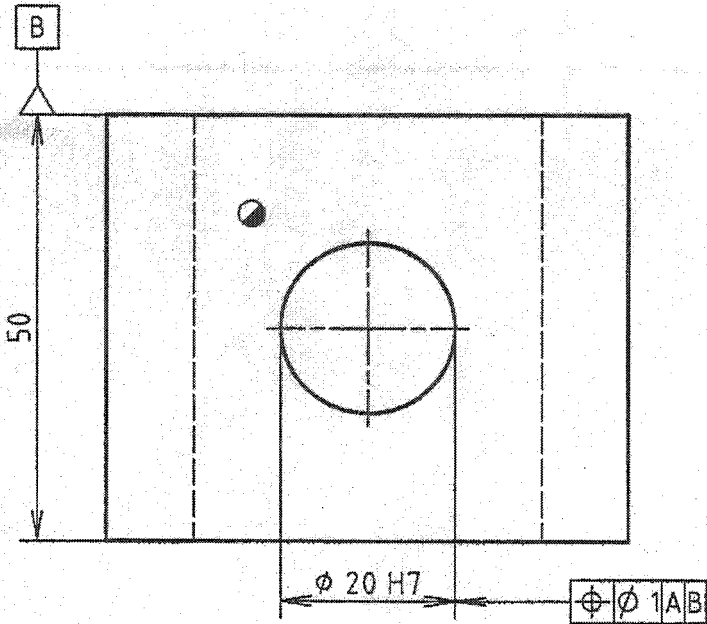
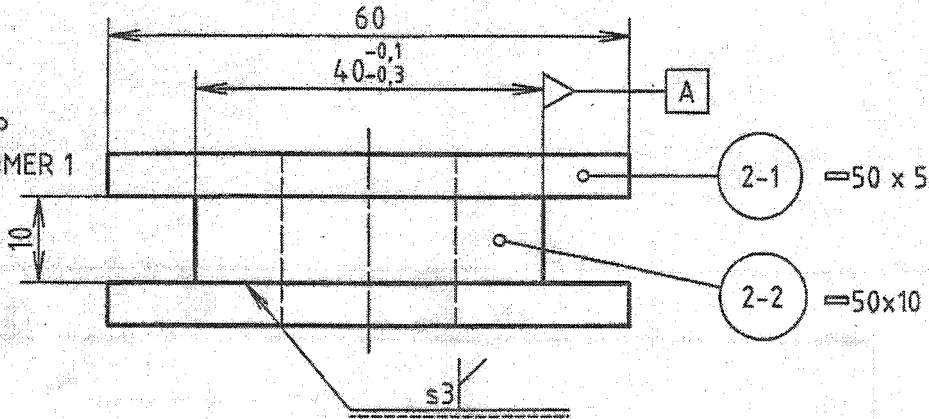
Lok: A 001



2

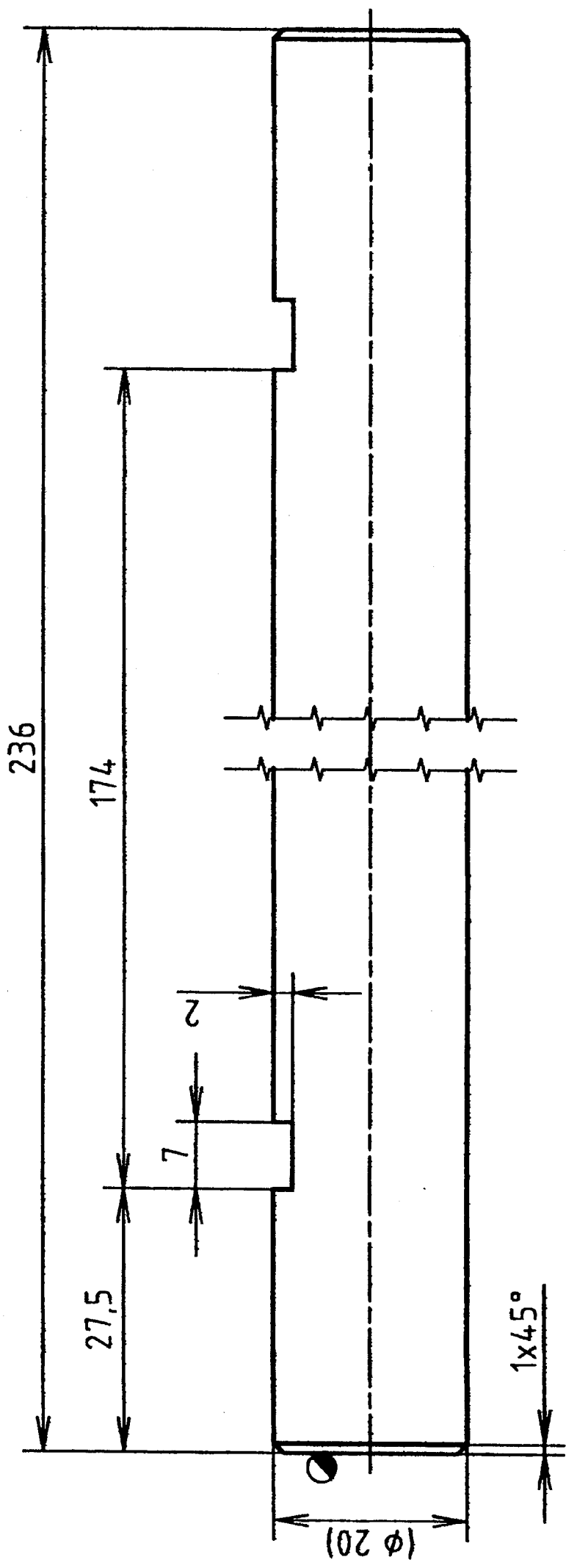


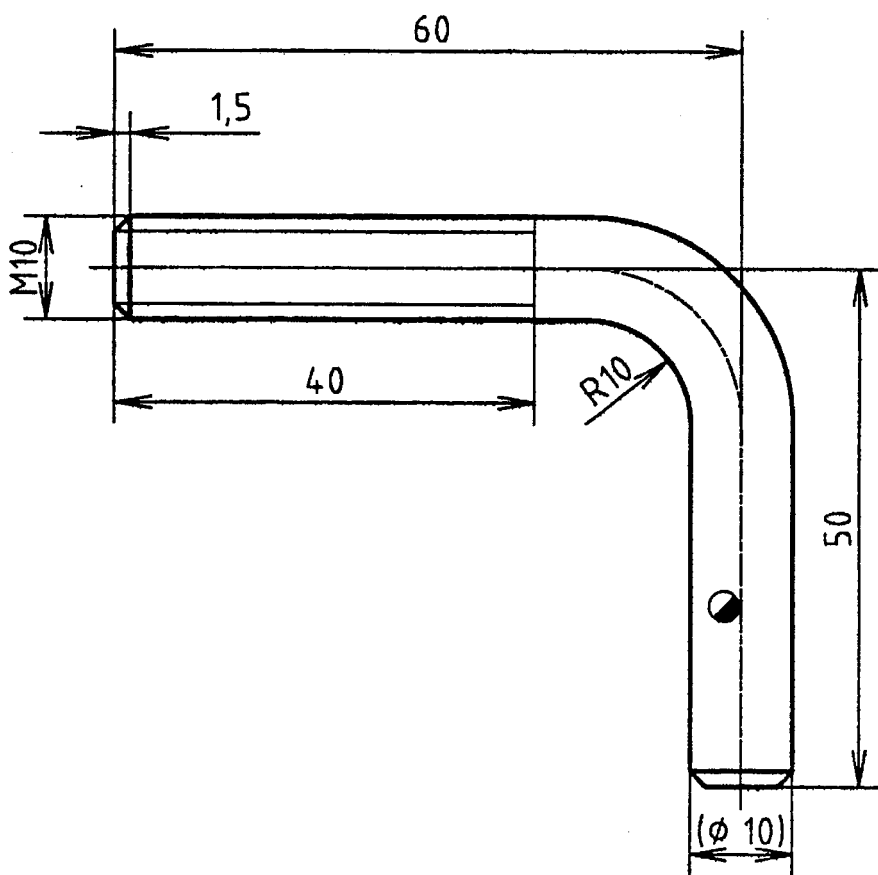
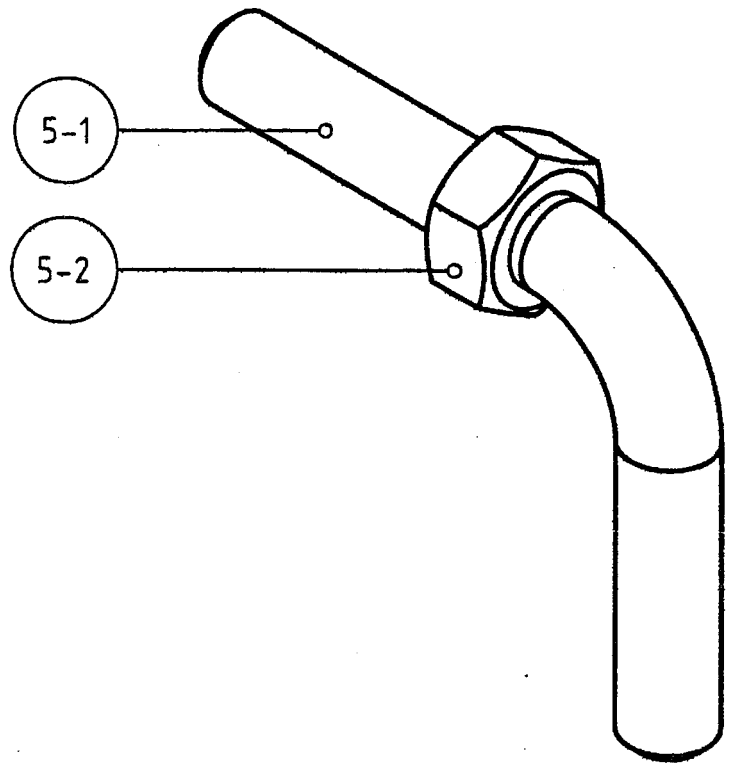
GLIJDEND PAS OP
FRAME STUKNUMMER 1

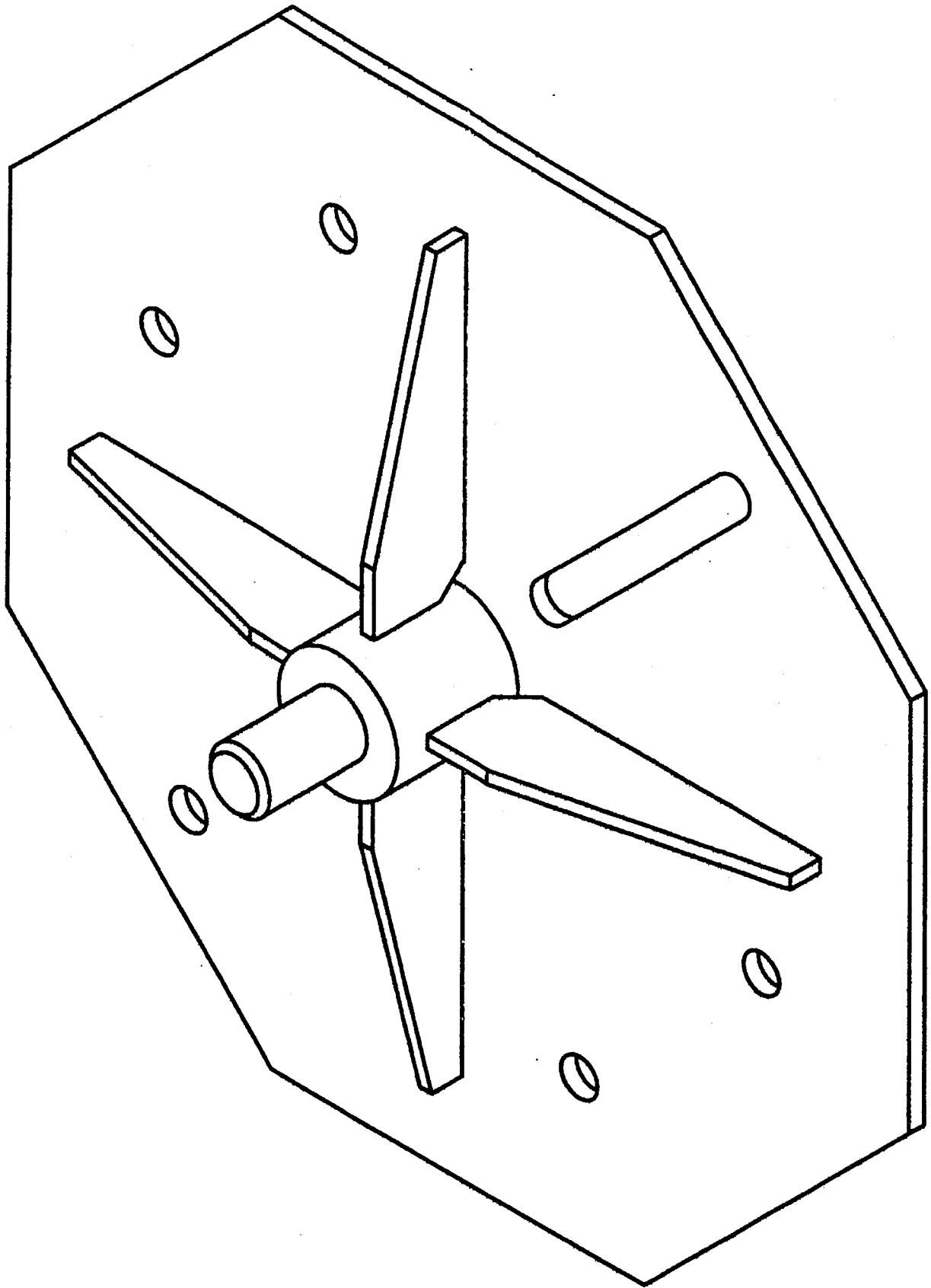


$\phi 20$ H7 $\begin{matrix} +0,021 \\ 0 \end{matrix}$

LASSEN NIET AFGEWERKT
BEHALVE WAAR NODIG VOOR MONTAGE

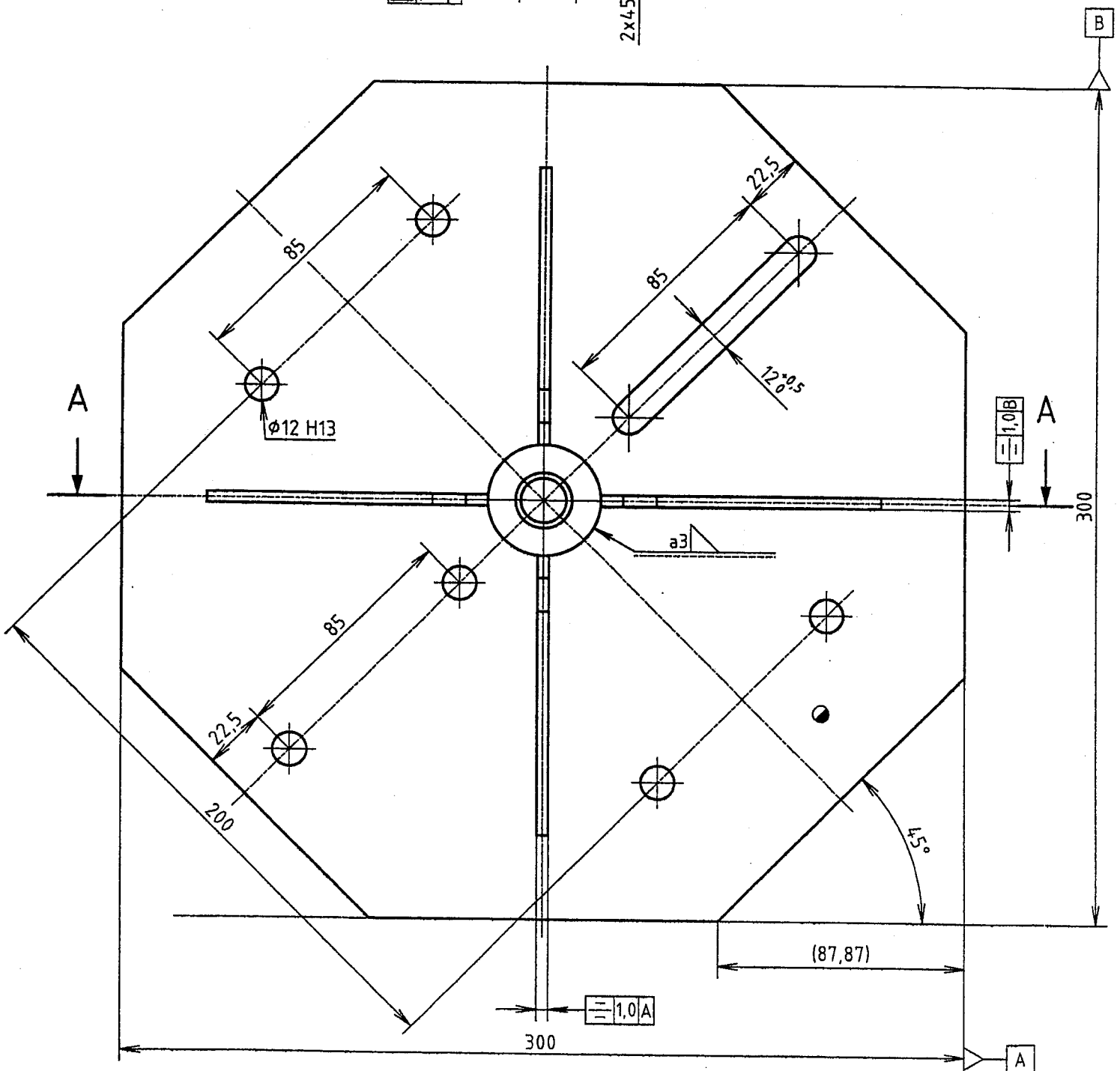
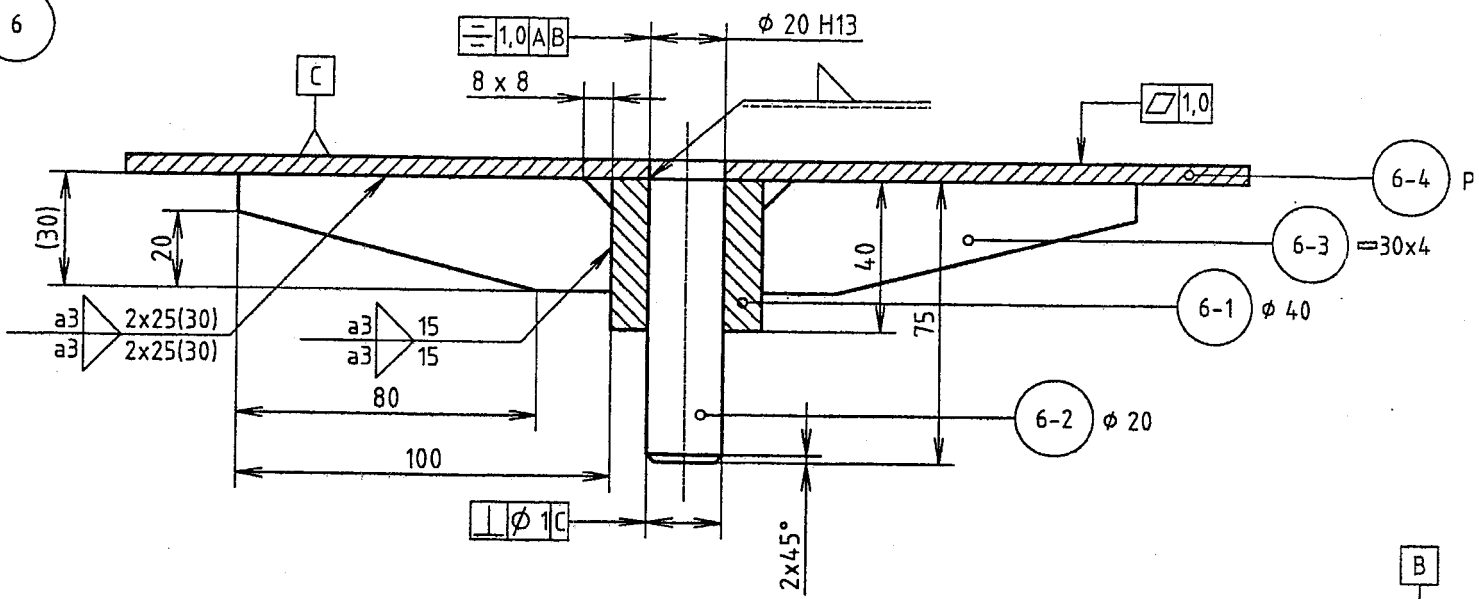


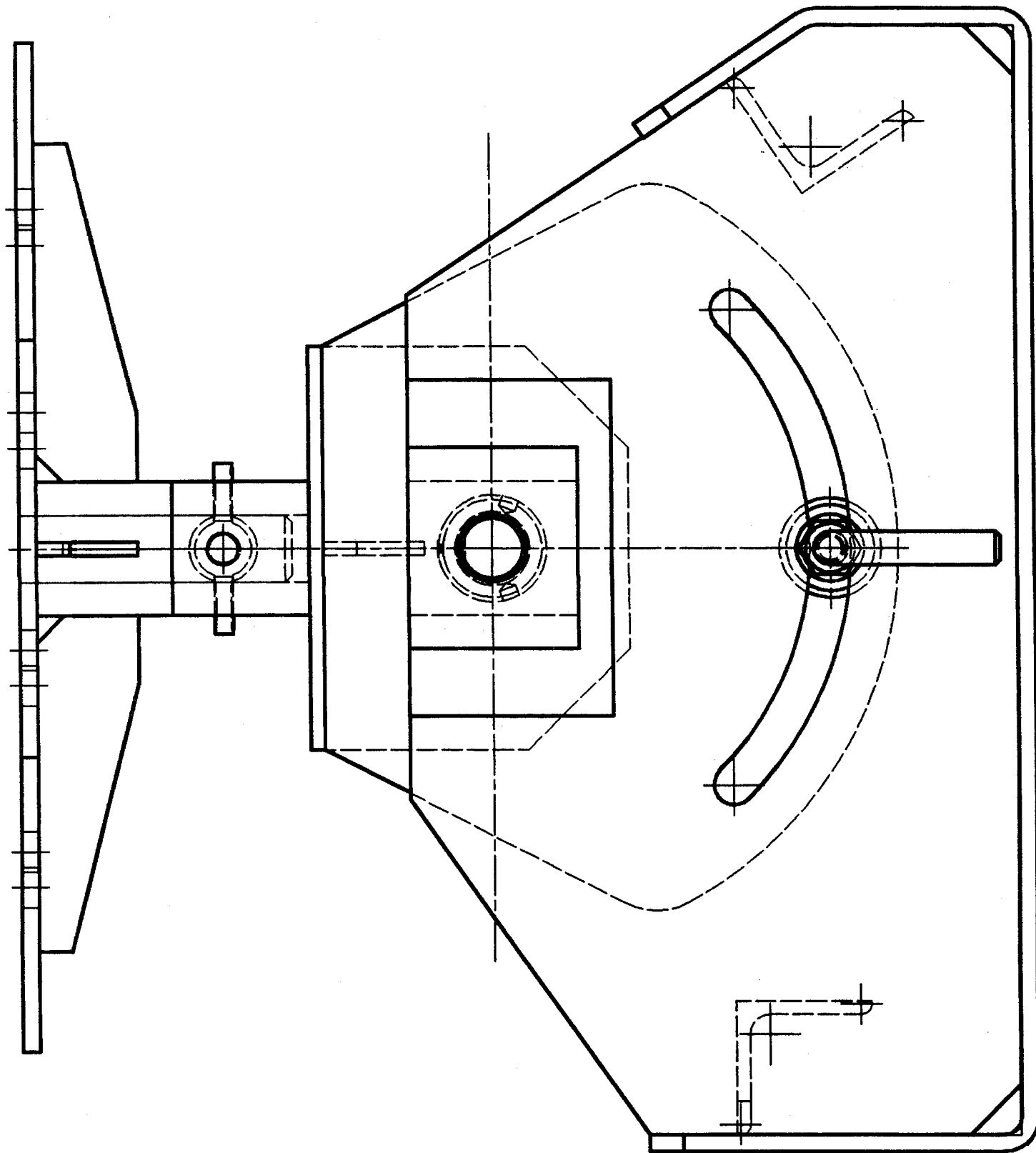


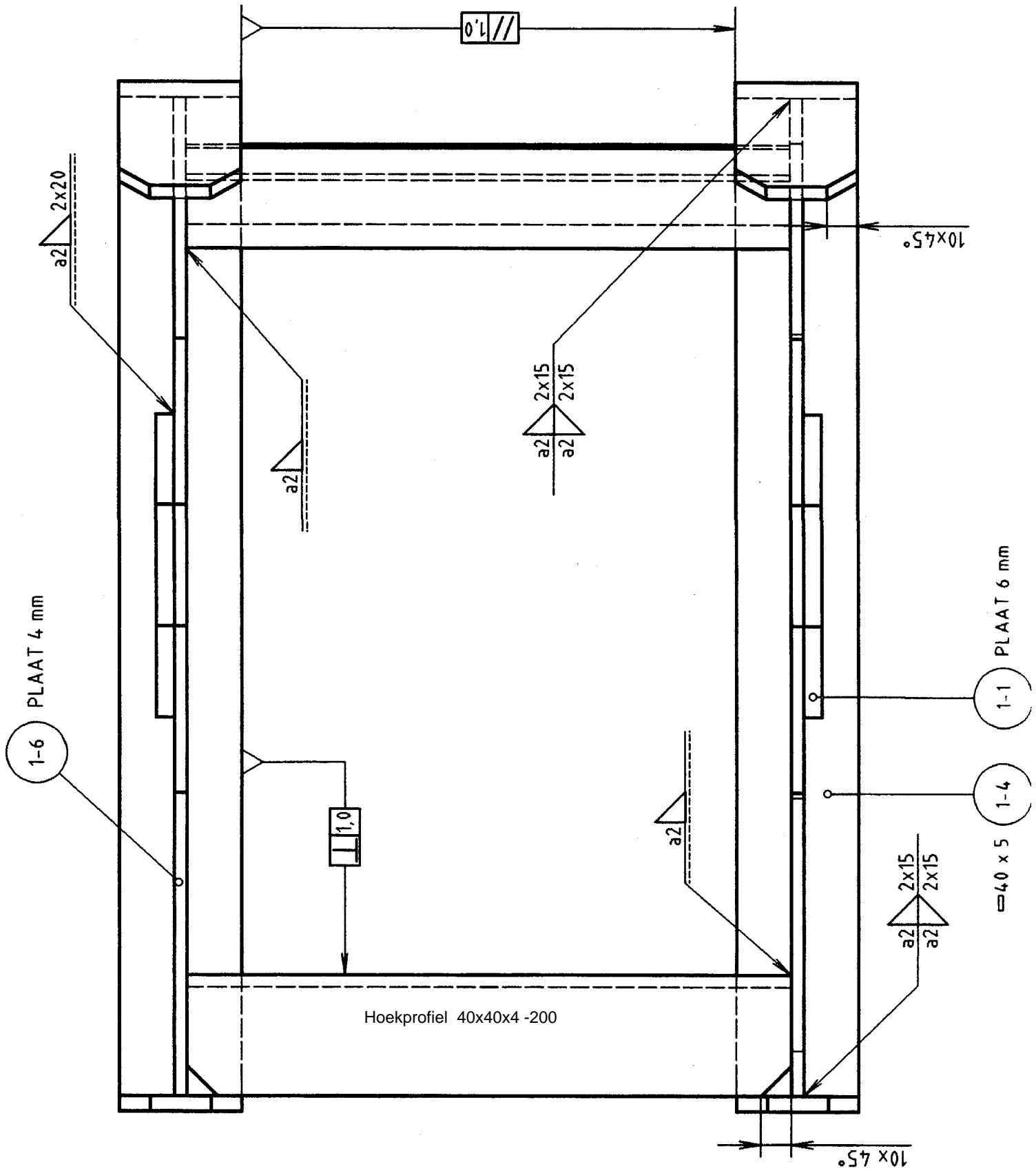


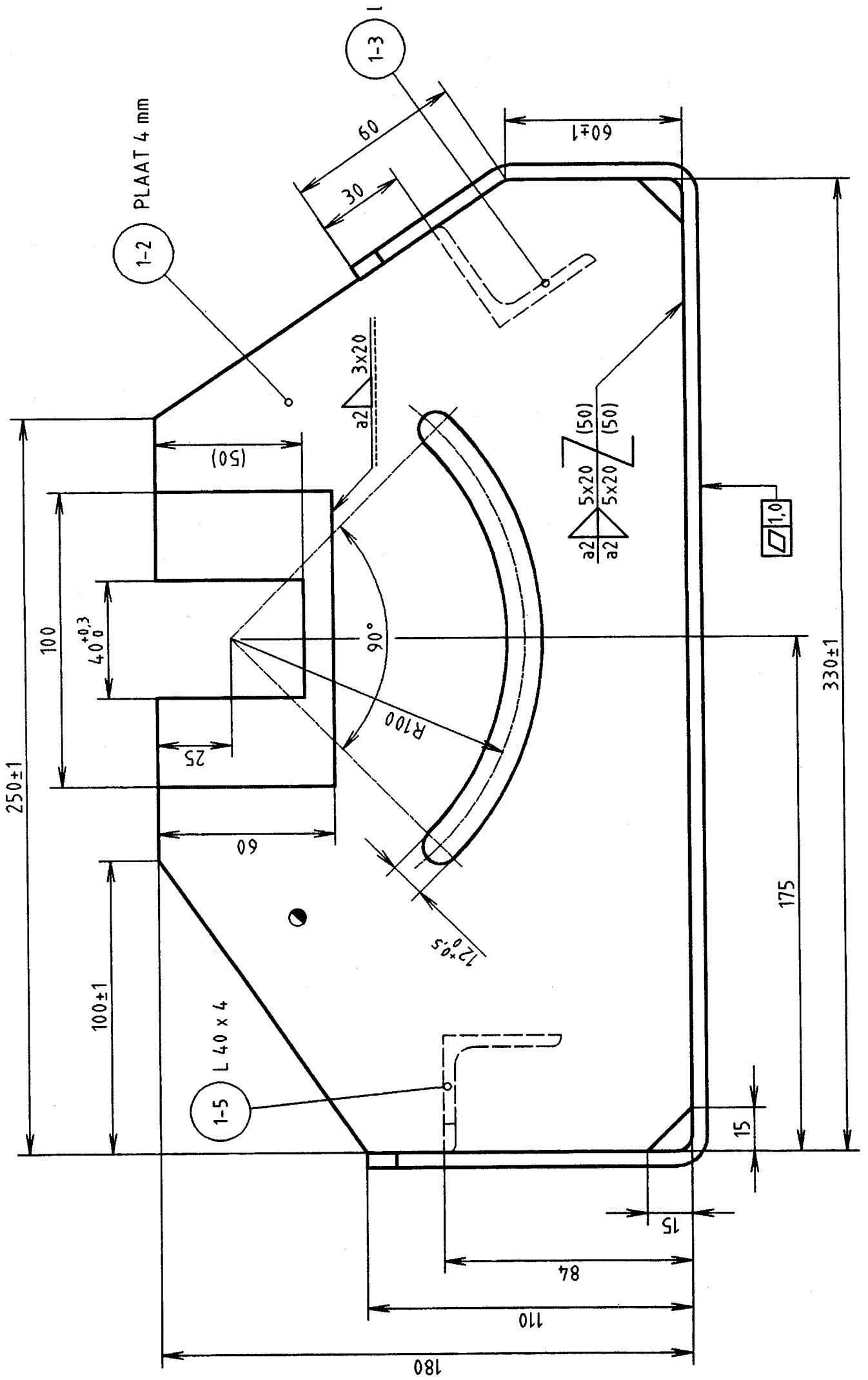
6

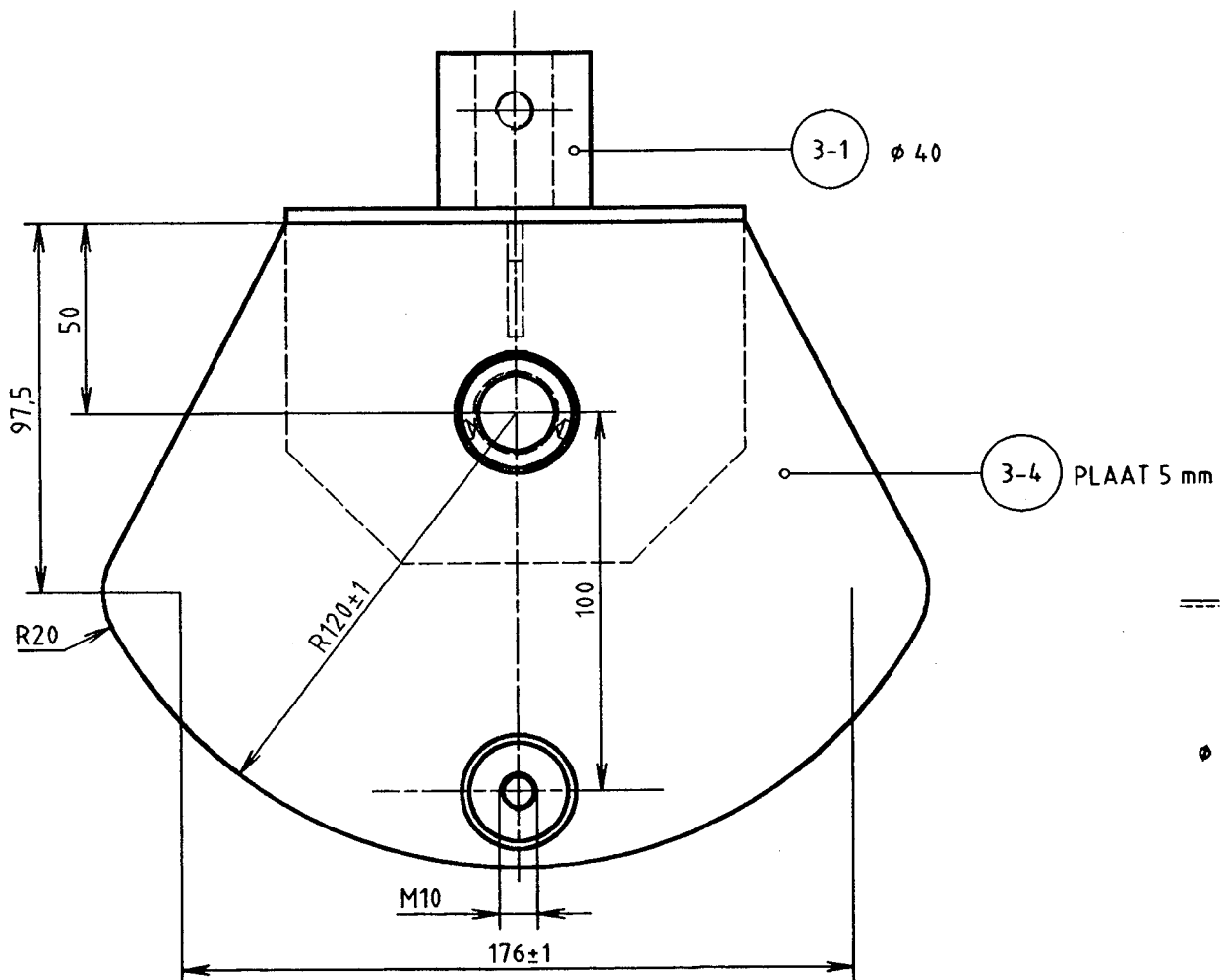
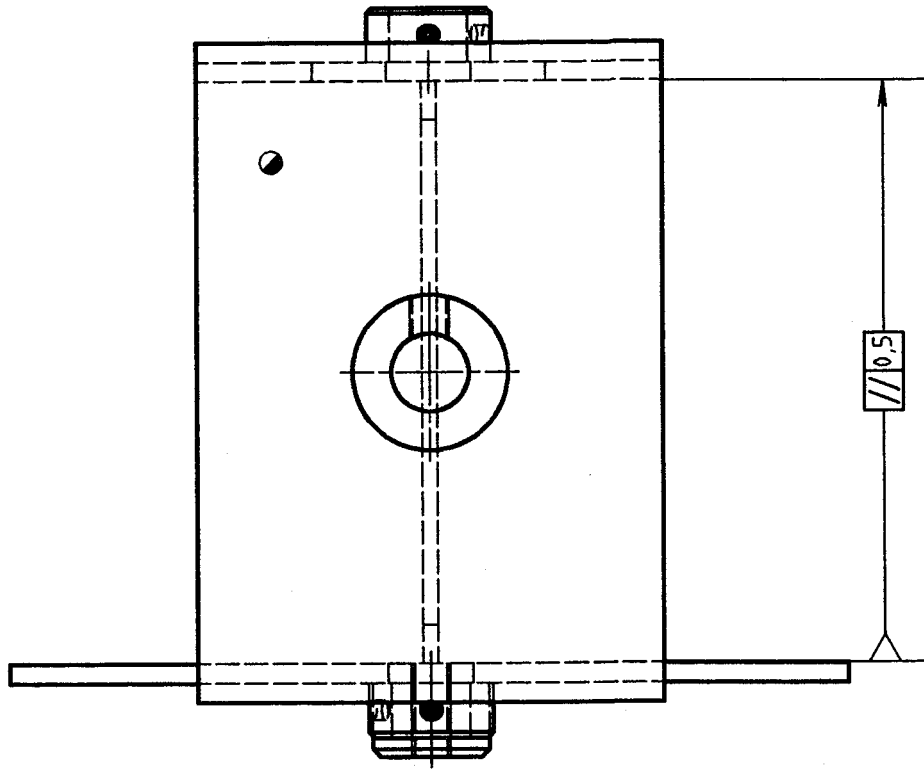
A-A

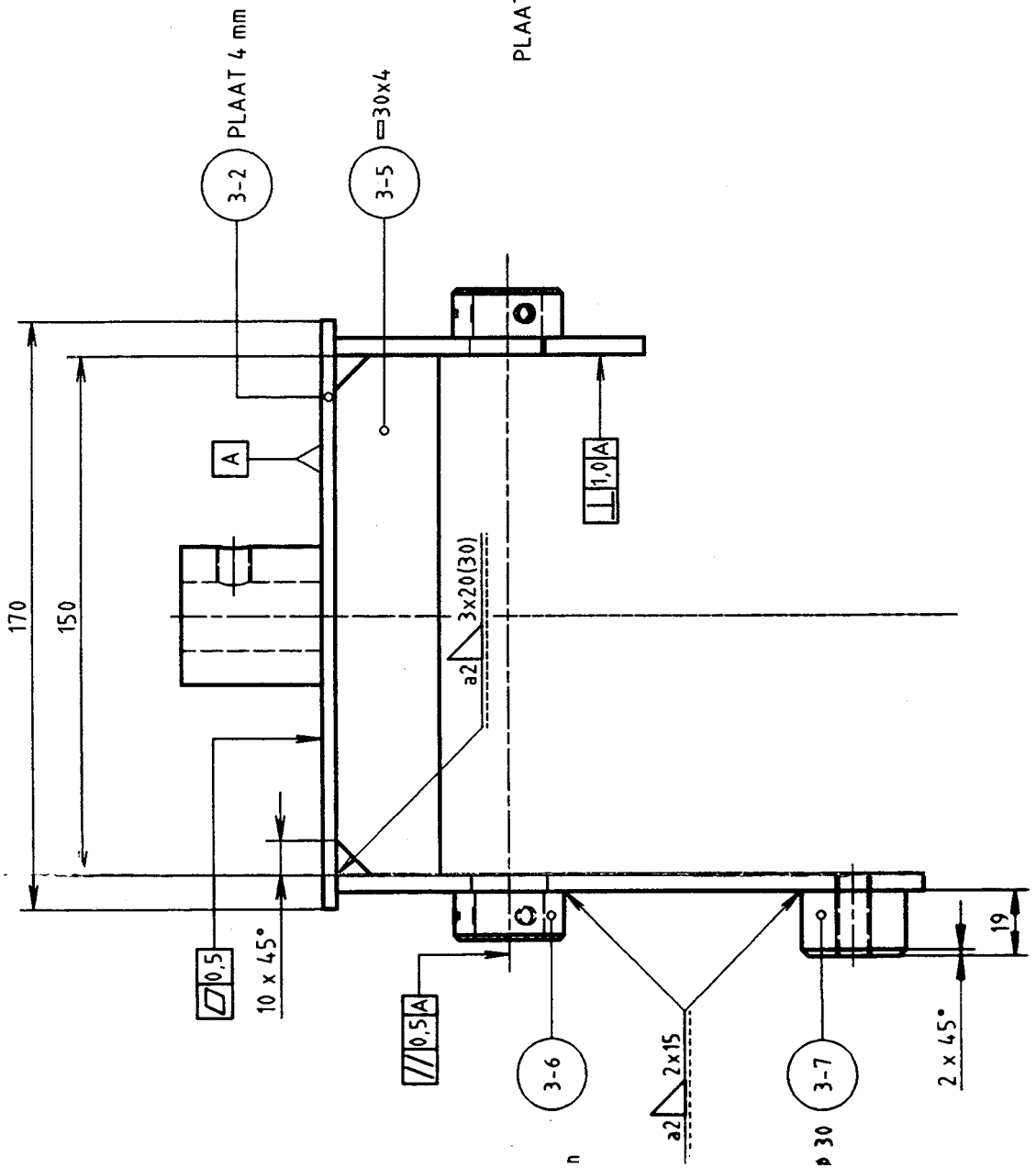
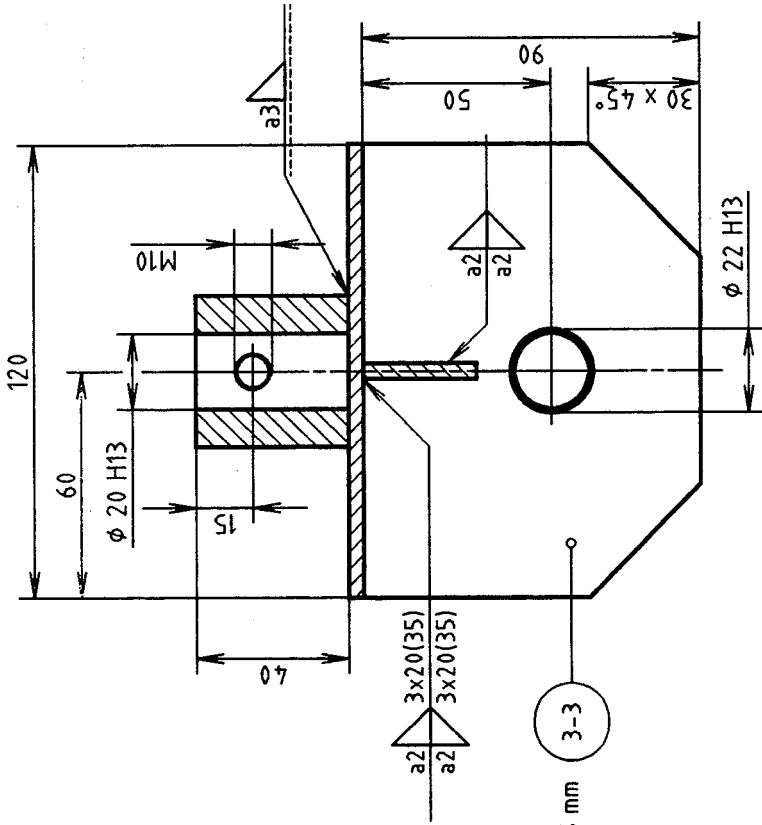


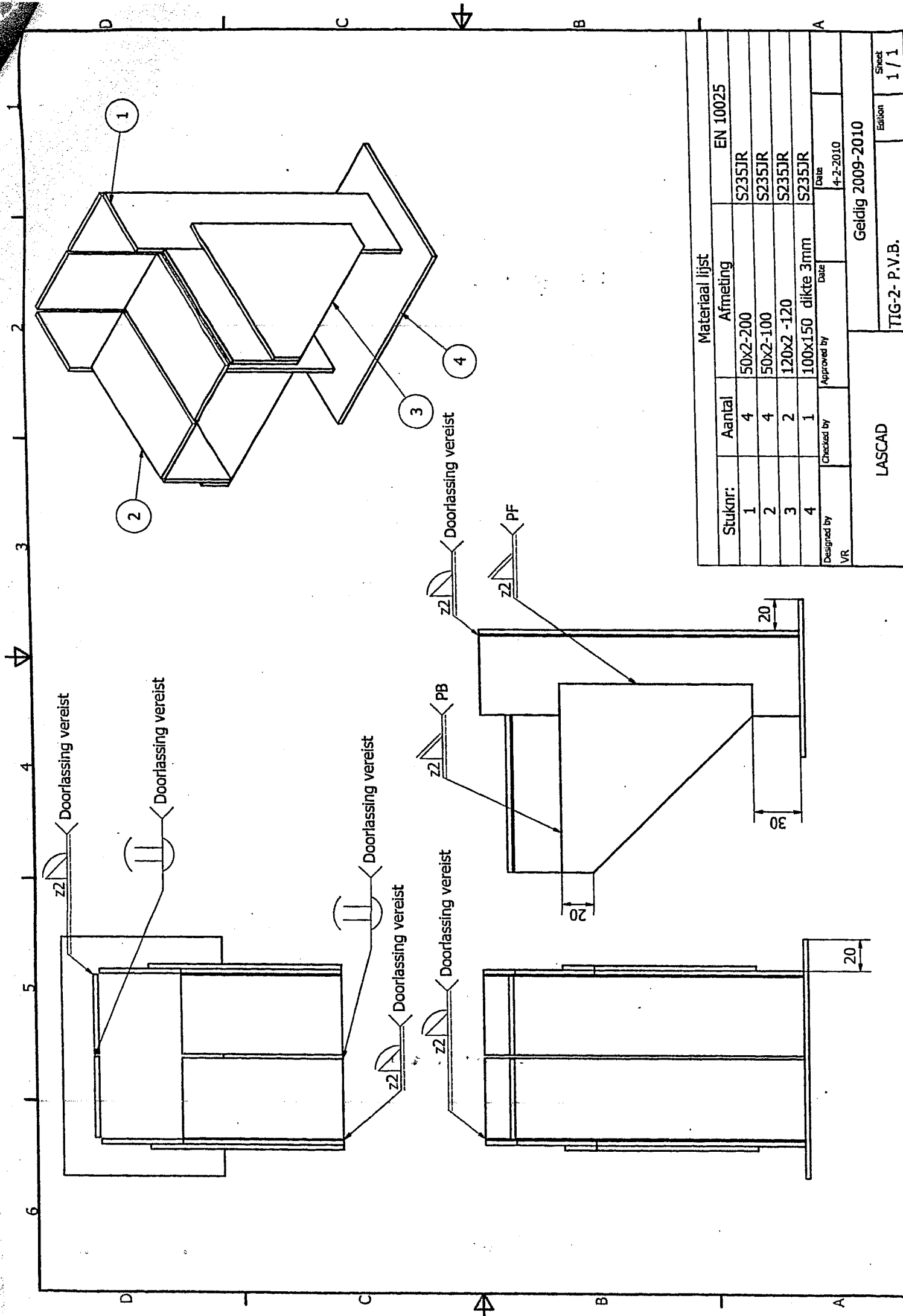






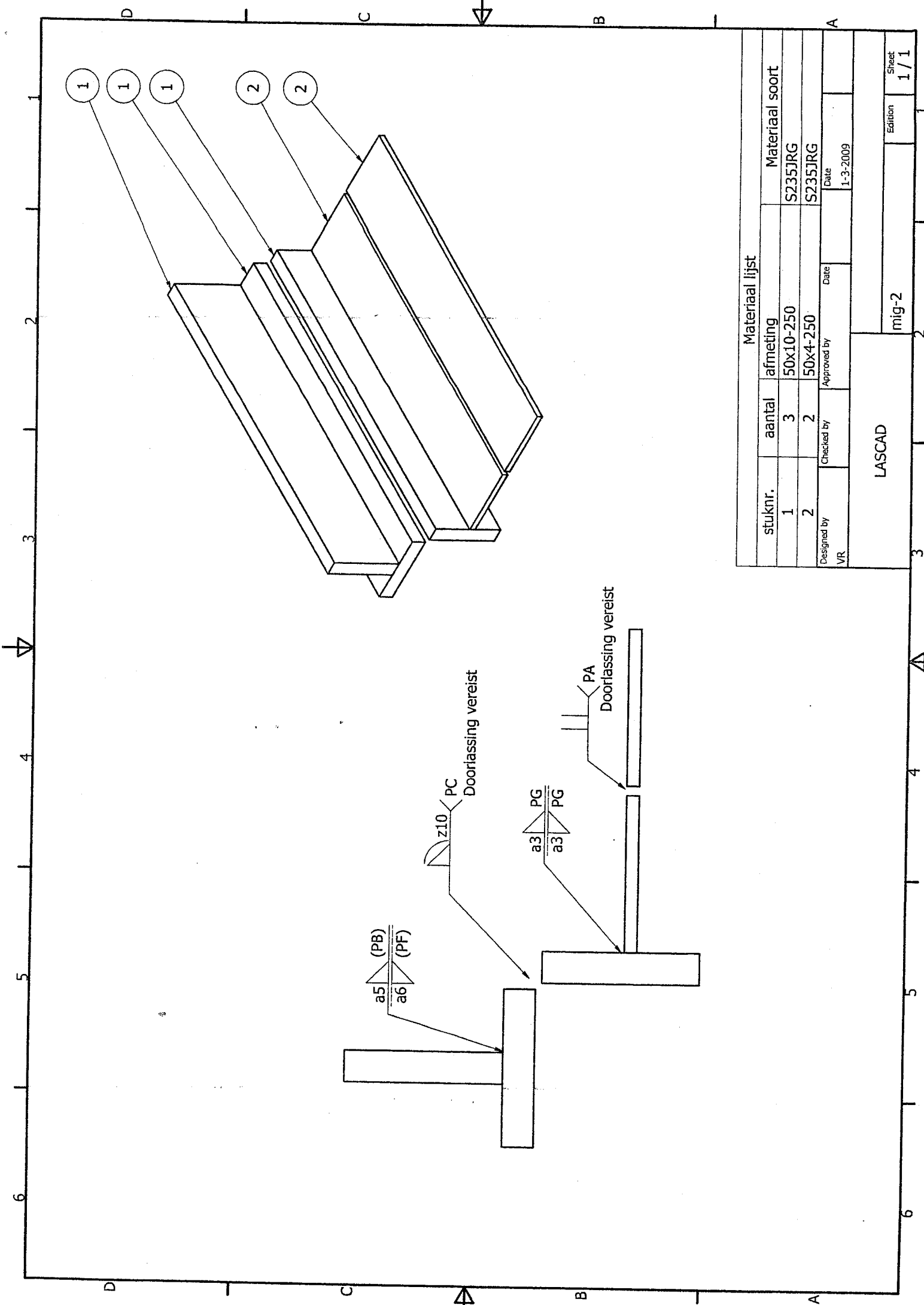






Materiaal lijst		EN 10025	
Stuknr:	Aantal	Afmeting	
1	4	50x2-200	S235JR
2	4	50x2-100	S235JR
3	2	120x2 -120	S235JR
4	1	100x150 dikte 3mm	S235JR
Designed by	Checked by	Approved by	Date
VR			4-2-2010

LASCAD		Geldig 2009-2010	
		Edition	Sheet
		TIG-2- P.V.B.	1 / 1



Materiaal lijst			
stuknr.	aantal	afmeting	Materiaal soort
1	3	50x10-250	S235JRG
2	2	50x4-250	S235JRG
Designed by VR	Checked by	Approved by	Date 1-3-2009
LASCAD		mig-2	
		Edition	Sheet 1 / 1